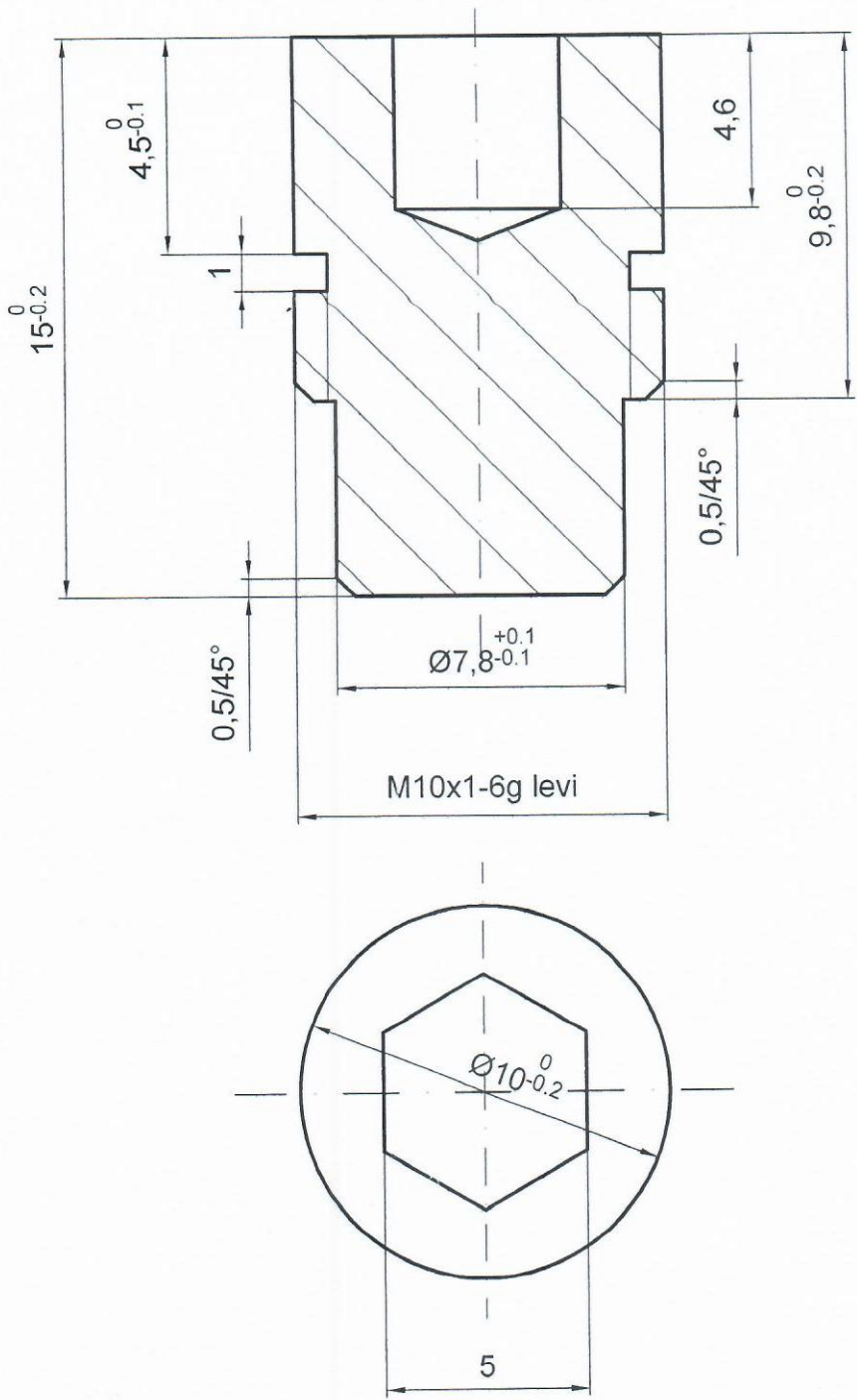


D
C
B
A



34	Tolerancije slobodnih mera SRPS ISO 2769-1m		Materijal: Č 4732, Ø12x20 mm; SRPS C.B9.021	
30	Kvalitet površinske hrapavosti		Površinska zaštita: Elektrolitička prevlaka cinka (Fe/Zn6cC); SORS 2325	Termička obrada: Poboljšati na 1000 N/mm²
21	Faza razvoja	"0" 04/19	Kopija	Masa: Razmera: 5 : 1
14,8				Veza: - 6622345 Izv. dok.:
10,5				Naziv: VOĐICA
7,4				Oznaka: 1370 260100 8 5416 - 6622352
Mikrofilm.			Obradilo: Mitić Projekt: Mitić Standard: Pregled: Pavlović Odobrio: Aleksić	List: 01 01 ^L
	St.i.	Izmjena	Datum	Ime
				Int. oznaka:
				Zamena za: